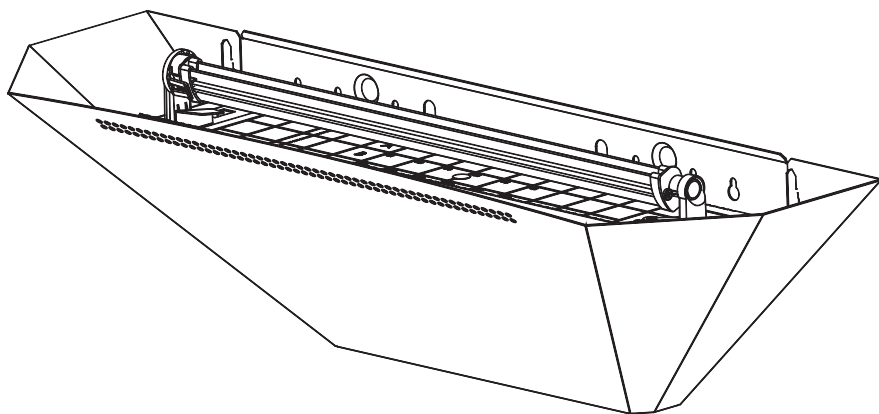


Luralite Galaxy™ LED

Livret d'instructions



Numéro d'article

1106078039 (EU) / 1106078041 (UK)

Modèle

Luralite Galaxy™ LED

Dimensions l x p x h

642 x 244 x 185

Baguette UV LED

1 x 1106002596

Plaque de glu (x 15)

1/2 x 1106002593 / BG-1012-50-15

INFORMATIONS RELATIVES À LA SÉCURITÉ

Veillez lire attentivement ces instructions et les conserver dans un endroit sûr pour vous y référer ultérieurement.



LIRE LE MANUEL DE L'UTILISATEUR



UTILISER UNIQUEMENT EN INTÉRIEUR

- Conservez cet appareil hors de la portée des enfants.
- Les enfants de plus de 8 ans, les personnes à capacités physiques, sensorielles ou mentales réduites, manquant d'expérience et de connaissances, peuvent utiliser cet appareil sous surveillance ou après avoir été instruits des précautions de sécurité à respecter et s'ils comprennent les risques impliqués.
- Les enfants ne doivent pas nettoyer ou maintenir l'appareil sans la supervision d'un adulte.
- Les enfants doivent être surveillés afin de s'assurer qu'ils ne jouent pas avec l'appareil.
- **Attention** : cet appareil doit être mis à la terre. Si le cordon d'alimentation est endommagé, il doit être remplacé par un cordon spécial disponible auprès du fabricant ou de l'une de ses agences préposée à la clientèle.
- Cet appareil est réservé à un usage à l'intérieur uniquement.
- Cet appareil ne doit pas être utilisé dans une grange, une étable et tout lieu similaire, ni dans des endroits où des vapeurs inflammables ou des poussières explosives sont susceptibles d'être présentes.

INSTRUCTIONS DE CÂBLAGE

Les fils du câble d'alimentation sont colorés selon le code suivant :

BLEU = NEUTRE

MARRON = PHASE

JAUNE ET VERT = TERRE

Les couleurs du fil du câble d'alimentation de cet appareil ne correspondant pas toujours au marquage de couleur identifiant les bornes de votre fiche, veuillez procéder comme suit :

- Le fil BLEU doit être connecté à la borne marquée de la lettre N.
- Le fil MARRON doit être connecté à la borne marquée de la lettre L.
- Le fil JAUNE ET VERT doit être connecté à la borne marquée de la lettre E ou du symbole Ⓡ.

GARANTIE

Luralite Galaxy LED™ est assorti d'une garantie de deux ans. S'il est entretenu conformément aux présentes instructions, vous pourrez l'utiliser pendant de nombreuses années. L'utilisation de consommables non approuvés peut annuler la garantie. La garantie ne couvre pas les consommables (lampes UV et plaques de glu) ni les pannes liées à une utilisation abusive, une utilisation incorrecte ou une application inadaptée.

CONTENU DU PAQUET

- 1 x piège lumineux pour insectes Luralite Galaxy LED™
- 1 x grande lampe UV 18 LED (déjà installée)
- 1 x plaque de glu universelle EasyCount™
- 2 x vis et chevilles
- 1 x câble IEC détachable de branchement au secteur.

POSITIONNEMENT ET CONSEIL D'UTILISATION

Les pièges lumineux pour insectes doivent idéalement être fixés à deux mètres maximum au-dessus du sol, de préférence dans l'endroit le plus sombre de la zone à protéger. Ne positionnez pas l'appareil à proximité de fenêtres, de lucarnes ou d'autres sources de lumière, ni dans des endroits où il peut être occulté par des meubles, des portes ou d'autres obstacles. Dans l'idéal, le piège lumineux pour insectes doit être visible depuis l'ensemble de la zone à protéger.

Dans l'idéal, le piège lumineux pour insectes doit rester en marche 24 heures sur 24 pour éviter la présence de tout insecte volant dans la pièce. Les insectes sont surtout attirés vers le piège lumineux pendant la nuit, en l'absence de toute lumière du jour ou d'autres sources lumineuses.

INSTALLATION

Posez l'appareil sur la surface de montage et marquez les deux points de fixation sur le mur. Percez les trous sur les points de fixation repérés et insérez les chevilles fournies. (Il convient d'utiliser des chevilles adaptées aux surfaces murales spéciales telles que le placoplâtre.) Installez les vis de fixation en laissant les têtes sortir légèrement du mur. Suspendez le Luralite Galaxy LED™ sur les vis de fixation, puis serrez depuis l'avant de l'appareil. Positionnez ensuite la façade avant en l'accrochant aux deux crochets situés sur la partie supérieure du châssis. Lorsque le Luralite Galaxy LED™ est correctement installé, insérez la plaque de glu comme décrit dans la section « Changement de la plaque de glu » de ce document. À l'aide du câble secteur détachable, branchez le Luralite Galaxy LED™ à une source d'alimentation adaptée.

ENTRETIEN

ATTENTION : RISQUE DE CHOC ÉLECTRIQUE.

NETTOYAGE

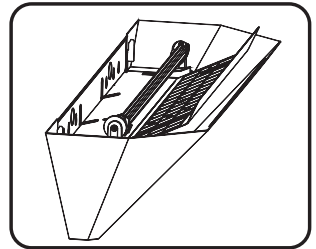
Vérifiez que l'appareil est débranché du secteur avant de le nettoyer. Il est recommandé de nettoyer l'appareil une fois par mois environ. L'appareil doit être soigneusement essuyé à l'aide d'un chiffon humide pour éliminer toute accumulation de saleté. Vérifiez que l'appareil est parfaitement sec avant de le rebrancher. Nous recommandons de nettoyer l'appareil uniquement avec un chiffon humide et un produit nettoyant doux (évitiez d'utiliser tout produit chimique).

CHANGEMENT DE LA PLAQUE DE GLU

La plaque de glu doit uniquement être remplacée par une plaque de glu universelle EasyCount™ authentique. L'utilisation de plaques de glu non-agrées peut rendre la garantie de l'appareil invalide.

Pour remplacer la plaque de glu

1. Débranchez et éloignez l'appareil de l'alimentation électrique avant de procéder à l'entretien.
2. Retirez la plaque de glu usagée en saisissant la partie avant sans colle de la plaque de glu, puis tirez-la vers vous pour la sortir de l'appareil.
3. Déchirez le long des perforations de la nouvelle plaque de glu universelle EasyCount™ : utilisez les sections 3 ou 5 à l'intérieur du Luralite Galaxy LED™ et conservez la partie inutilisée pour un usage ultérieur.
4. Retirez la feuille en papier de la nouvelle plaque de glu.
5. Insérez la nouvelle plaque de glu puis faites-la glisser délicatement à l'arrière du châssis sous les deux glissières latérales de la plaque de glu.
6. Rebranchez l'alimentation électrique et assurez-vous que la lampe UV à LED est allumée.



CHANGEMENT DE LA LAMPE UV À LED

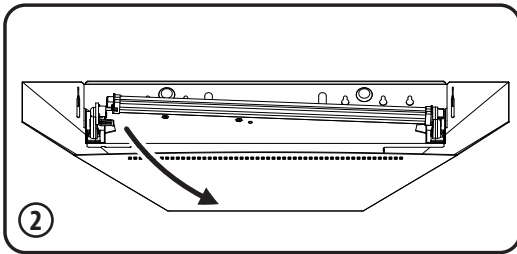
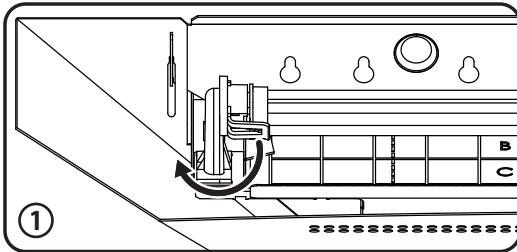
Avant de remplacer la lampe UV à LED, vérifiez que l'appareil est débranché du secteur. La diffusion d'UV de la lampe UV à LED se dégrade lentement au fil du temps, entraînant une réduction du niveau d'émissions UV. Pour maintenir des niveaux de protection adéquats contre les insectes volants, la lampe UV à LED doit être remplacée tous les trois ans.

Changer la lampe UV à LED

1. Débranchez l'appareil.
2. Repérez la douille gauche sur le châssis et tirez vers vous la fixation qui maintient la lampe UV en place.
3. Faites glisser la lampe UV vers la droite (en la libérant de la douille gauche), puis faites-la pivoter vers le haut pour la sortir de la douille droite.
4. La lampe UV à LED doit être mise au rebut conformément aux réglementations DEEE locales (voir les informations sur l'élimination pour les utilisateurs de DEEE).

INSTALLER UNE NOUVELLE LAMPE A LED...

1. Pour installer une nouvelle lampe UV à LED, réalisez les étapes ci-dessus dans l'ordre inverse, en veillant à ce que la fixation de la douille s'enclenche une fois la lampe insérée afin de bien la maintenir en place.
2. Évitez de toucher les éléments/lentilles des LED lorsque vous manipulez les lampes UV à LED.
3. Rebranchez l'alimentation électrique et assurez-vous que la lampe UV à LED est allumée.



CARACTÉRISTIQUES TECHNIQUES / PIÈCES DE RECHANGE

Modèle	Luralite Galaxy™ LED
Tension	110-230V ~ 50-60Hz
Dimensions (mm)	642 x 244 x 185
Poids (kg)	2.3kg
Lampes UV à LED (paquet de 2)	1 x 1106002596
Plaque de glu (paquet de 15)	1/2 x 1106002593 / BG-1012-50-15



Pour les particuliers : Informations sur l'élimination pour les utilisateurs de DEEE

Ce symbole figurant sur le(s) produit(s) et/ou les documents d'accompagnement signifie que les équipements électriques et électroniques usagés (DEEE) ne doivent pas être mélangés avec les ordures ménagères. Afin de garantir un traitement, un ramassage et un recyclage appropriés, veuillez déposer ce(s) produit(s) aux points de ramassage désignés gratuits. Dans certains pays, vous pouvez également remettre vos produits à votre revendeur local lors de l'achat d'un produit neuf équivalent. L'élimination correcte de ce produit permettra de préserver des ressources précieuses et d'éviter tout effet négatif potentiel sur la santé humaine et l'environnement que pourrait entraîner une gestion inappropriée des déchets. Veuillez contacter vos autorités locales pour obtenir de plus amples informations sur le point de ramassage désigné le plus proche de chez vous. Des sanctions pourront s'appliquer pour toute élimination incorrecte de ces déchets, conformément à votre législation nationale.

Pour les utilisateurs professionnels au sein de l'Union européenne

Pour éliminer vos équipements électriques et électroniques usagés (DEEE), veuillez contacter votre revendeur ou fournisseur afin d'obtenir de plus amples informations.

Pour l'élimination dans les pays en dehors de l'Union européenne

Ce symbole n'est valide qu'au sein de l'Union européenne (UE). Pour éliminer ce produit, veuillez contacter vos autorités locales ou votre revendeur pour renseigner sur la méthode d'élimination appropriée.

Nos produits faisant l'objet d'un développement continu pour satisfaire l'évolution de la demande de nos clients, les instructions contenues dans nos manuels d'instructions sont susceptibles d'être modifiées. La version mise à jour de ce manuel est disponible sur le site www.pelsis.com. Ce manuel ne forme aucun contrat avec Pelsis Ltd.

LuraliteGalaxy™LED



Pelsis Ltd, HG5 8PJ, UK
Pelsis Belgium NV, Bornem 2880
Pelsis LLC, Jackson, GA 30233, USA

www.insectocutor.eu